

RÜTTELN



BRPA

BOGENRÜTTELAUTOMAT BRPA

Produktivitätssteigerung durch Verbinden von Arbeitsprozessen

EUROCUTTER® Schneidsysteme erleichtern nicht nur die Arbeit, sondern erhöhen auch die Produktivität.

Erhöhung der Schneidleistung durch kantengenaues Ausrichten

Das Rütteln der Druckbögen vor dem Schneiden ist unverzichtbar für eine gleichmäßig hohe Qualität des Auftrages. In **EUROCUTTER®** Rüttelautomaten wird das Schneidgut genau an der Anlegemarke ausgerichtet und garantiert somit eine exakte Schneidgutvorbereitung. Die breite Bauform und das hohe Massegewicht des Maschinenständers verkürzen die Rüttelzeiten selbst bei schwierigsten Materialien.

MASCHINENMERKMALE BRPA

Tischfläche aus rostfreiem VA-Stahl
und Luftdüsen in Tisch und Klapplinealen

Klapplineale beidseitig links und rechts automatisch

Tischneigung links / rechts
in 3 bzw. 4 Stufen einstellbar

Rüttelstärke stufenlos einstellbar

Drehrichtung des Rüttelmotors
wird automatisch je nach Neigungsrichtung umgeschaltet, aber auch frei wählbar

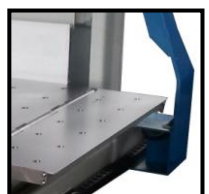
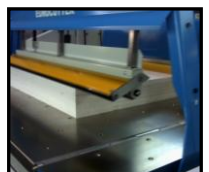
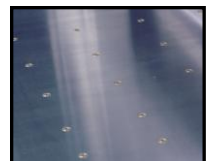
Tischluft während Rüttelvorgang ein/abschaltbar

Motorisch angetriebene Luftausstreichwalze
mit stufenlos einstellbarer Ausstreichgeschwindigkeit und Funktion
Zwischenpressung bei geneigter Tischstellung

Niederhalter für Luftauspresseinrichtung

Auspressen mit einer geöffneten Klappe (Überformate)

Anzahl der Auspressvorgänge frei wählbar (0,1,2)



Pressdruckmanometer
zur Druckeinstellung der Auspresswalze

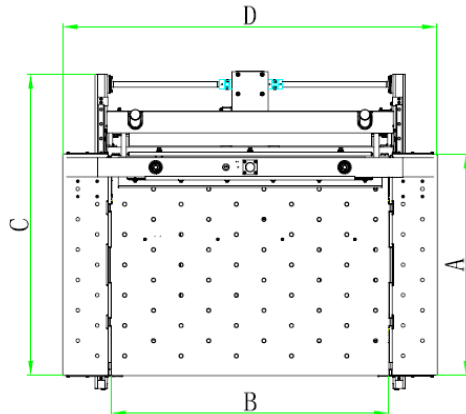


CE-Norm



OPTIONEN BRPA

- **Hydraulischer Bogenrüttelautomat BRPA-HY** Tischneigung stufenlos einstellbar inkl. Bedientableau mit Displayanzeige und Fehlertextanzeige, Timer Funktion, Energiesparmodus, 10 Speicherplätze zur Speicherung sämtlicher Rüttelparameter
- Mengenbestimmung durch **Zählwaage** integrierbar
- **Greiferausschnitte** in Klappe und Tisch
- Materialentladung automatisch nach hinten (Typ **BRPA-H**)
- Multirüttler mit Ausstreichfunktion bei einnesetztem Trennlineal (Typ **BRPA-T**)



BRPA		-2	-4	-6
A	mm	725	905	1135
	Inches	28 ½	35 ½	44 ½
B	mm	870	1150	1450
	Inches	34 ¼	45 ¼	57
C	mm	1120	1240	1520
	Inches	44	48 ¾	59 ¾
D	mm	1270	1550	1850
	Inches	50	61	72 ¾

EUROCUTTER BRPA		-2	-4	-6
Format	mm	725 x 870 (1070*)	905 x 1150 (1350*)	1135 x 1450 (1650*)
Size	Inches	28 ½ x 34 ¼ (42*)	35 ½ x 45 ¼ (53*)	44 ½ x 57 (65*)
Platzbedarf	mm	1120 x 1270	1240 x 1550	1520 x 1850
Space required	Inches	44 x 50	48 ¾ x 61	59 ¾ x 72 ¾
Einsatzhöhe	mm	165	165	165
Max. stack height	Inches	6 ½	6 ½	6 ½
Tischhöhe	mm	860 - 950	860 - 950	860 - 950
Table height	Inches	33 ¾	33 ¾	33 ¾
Elekt. Leistung	Kw	1,10	1,10	1,75
Electrical power	HP	1,47	1,47	2,35
Gebälse	l / min	800	800	1200
Blower	l / min	800	800	1200
Luftverbrauch	l / min	9	9	13
Air consumption	l / min	9	9	13
Gewicht	Kg	450	550	730
Weight	lbs	992	1212	1609
Spannung	v	3Ph 200 – 420 V	3 Ph 200 – 420 V	3 Ph 200 – 420 V
Voltage		50 / 60 Hz	50 / 60 Hz	50 / 60 Hz

*mit einem offenen Klapplineal
Technische Änderungen vorbehalten



MZE Maschinenbau GmbH & Co. KG
Siemensstr. 21
D-65779 Kelkheim / Germany
Telefon +49 6195 994210
Fax +49 6195 994240
Email info@eurocutter.de
Internet http://www.eurocutter.de

