

BELADEN



SHH-TE

STAPELHEBERHUBWAGEN SHH-TE

Produktivitätssteigerung durch Verbinden von Arbeitsprozessen

EUROCUTTER® Schneidsysteme erleichtern nicht nur die Arbeit, sondern erhöhen auch die Produktivität.

Automatisch heben, senken und beladen

Stapellifte und Beladeanlagen entlasten das Bedienungspersonal. Das Schneidgut wird automatisch schnell und kraftsparend auf die Arbeitshöhe des Schnellschneiders gebracht. Kein Bücken mehr, dadurch entsteht ein humanisierter Arbeitsplatz mit gleichzeitiger Produktivitätssteigerung.



Maschinenmerkmale SHH-TE

2 in 1

Stapelheber und Palettenhubwagen in einem Gerät

Manuell fahrbar mit voller Palette

Besonders ergonomisch

Und betriebssicher durch zusätzliche Griffe

Elektrohydraulische Hub-/Senkautomatik

ermüdungsfreies, gleichmäßiges Arbeiten in optimaler Bedienhöhe

eingebaute Batterie mit Ladestation

lange Lebensdauer, nahezu wartungsfrei

Schneller Palettenwechsel

durch hohe Senkgeschwindigkeit

Automatische Sicherheitsabschaltung

Integrierter Stromstecker

zum direkten Anschluss an das Wechselstromnetz

Feststellbremse



CE-Norm

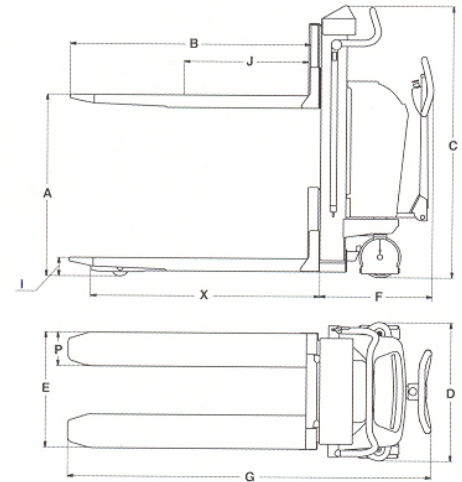


Option:

Verschiedene Modelle

Gabellängen von 600 bis 1520 mm, Hubhöhen von 920 bis 3300 mm

EUROCUTTER® SHH-TE		-1150	-800
Tragkraft	kg	1000	1000
Lifting capacity	lbs	2200	2200
Gabellänge	mm	1150	800
Forklength	inches	45	31 ½
Gabelbreite	mm	560	560
Forkwidth	inches	22	22
Maximale Hubhöhe	mm	920	920
Max. lifting height	inches	36	36
Hebezeit, beladen	sec.	12	12
Lifting time with load			
Hebezeit, unbeladen	sec.	7	7
Lifting time without load			
Senkzeit, beladen	sec.	9	9
Lowering time with load			
Senkzeit, unbeladen	sec.	11	11
Lowering time without load			
Gewicht mit Batterie	kg	222	202
Weight with battery	lbs	489	447



Technische Änderungen vorbehalten



MZE Maschinenbau GmbH & Co. KG
Siemensstr. 21
D-65779 Kelkheim / Germany
Telefon +49 6195 994210
Fax +49 6195 994240
Email info@eurocutter.de
Internet <http://www.eurocutter.de>

